

- 1
- 2
- 3
- 4
- 5
- 6
- 7
- 8
- 9
- 10
- 11
- 12
- 13
- 14
- 15
- 16
- 17
- 18

PERNO E PULSANTE

Acciaio INOX AISI 303.

SFERE

Acciaio INOX AISI 420C.

MOLLA

Acciaio INOX.

IMPUGNATURA A DUE ALETTE

Tecnopolimero a base poliammidica (PA) rinforzato fibra vetro, colore nero con fori per anello di aggancio.

TEMPERATURA DI ESERCIZIO

Da -30°C a +80°C.

CARATTERISTICHE E APPLICAZIONI

I perni autobloccanti a sfere GN 113.7 sono generalmente usati per fissaggi rapidi fra componenti o parti in lavorazione, in particolare quando devono continuamente essere rimossi e riposizionati.

ACCESSORI A RICHIESTA

Per ottimizzare l'impiego di questi perni autobloccanti a sfere sono disponibili:

- catenelle a sfere GN 111 (vedi pag. 611);
- cavetti di ritegno GN 111.2 (vedi pag. 612);
- cavetti di ritegno a spirale GN 111.4 (vedi pag. 613).

ESECUZIONI SPECIALI A RICHIESTA

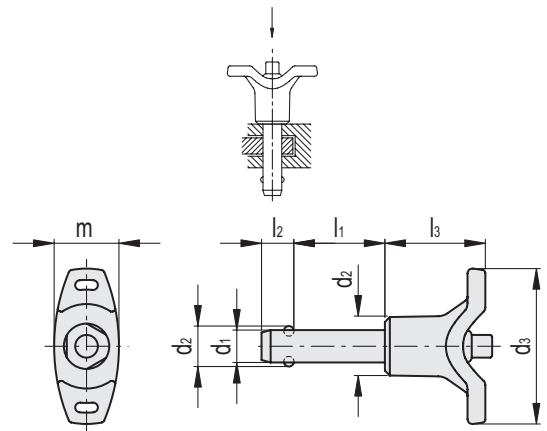
Dimensioni diverse.

ISTRUZIONI D'USO

Effettuando una pressione sul pulsante le due sfere vengono liberate esercitando un'azione radiale di ritegno che consente di inserire o disinserire il perno di bloccaggio.



Esempio di applicazione




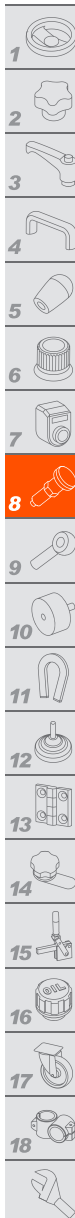
INOX STAINLESS STEEL

Codice	Descrizione	d1 -0.04 -0.08	d2	d3	d4	l1 ±0.6	l2 ±0.2	l3	m	Foro montaggio H11	Resistenza al taglio [KN]	⚖️
GN.38951	GN 113.7-5-10	5	5.5	40	13.5	10	6	25	15.5	5	14	15
GN.38952	GN 113.7-5-15	5	5.5	40	13.5	15	6	25	15.5	5	14	16
GN.38953	GN 113.7-5-20	5	5.5	40	13.5	20	6	25	15.5	5	14	16
GN.38954	GN 113.7-5-25	5	5.5	40	13.5	25	6	25	15.5	5	14	17
GN.38955	GN 113.7-5-30	5	5.5	40	13.5	30	6	25	15.5	5	14	18
GN.77801	GN 113.7-5-35	5	5.5	40	13.5	35	6	25	15.5	5	14	18
GN.77802	GN 113.7-5-40	5	5.5	40	13.5	40	6	25	15.5	5	14	18
GN.77803	GN 113.7-5-45	5	5.5	40	13.5	45	6	25	15.5	5	14	18
GN.77804	GN 113.7-5-50	5	5.5	40	13.5	50	6	25	15.5	5	14	18
GN.77805	GN 113.7-5-60	5	5.5	40	13.5	60	6	25	15.5	5	14	18
GN.77806	GN 113.7-5-70	5	5.5	40	13.5	70	6	25	15.5	5	14	18
GN.77807	GN 113.7-5-80	5	5.5	40	13.5	80	6	25	15.5	5	14	18
GN.38956	GN 113.7-6-10	6	7	40	13.5	10	7.1	25	15.5	6	21	15
GN.38957	GN 113.7-6-15	6	7	40	13.5	15	7.1	25	15.5	6	21	15
GN.38958	GN 113.7-6-20	6	7	40	13.5	20	7.1	25	15.5	6	21	20
GN.38959	GN 113.7-6-25	6	7	40	13.5	25	7.1	25	15.5	6	21	20
GN.38960	GN 113.7-6-30	6	7	40	13.5	30	7.1	25	15.5	6	21	20
GN.77811	GN 113.7-6-35	6	7	40	13.5	35	7.1	25	15.5	6	21	20
GN.38961	GN 113.7-6-40	6	7	40	13.5	40	7.1	25	15.5	6	21	25
GN.77812	GN 113.7-6-45	6	7	40	13.5	45	7.1	25	15.5	6	21	20
GN.77813	GN 113.7-6-50	6	7	40	13.5	50	7.1	25	15.5	6	21	20
GN.77814	GN 113.7-6-60	6	7	40	13.5	60	7.1	25	15.5	6	21	20
GN.77815	GN 113.7-6-70	6	7	40	13.5	70	7.1	25	15.5	6	21	20
GN.77816	GN 113.7-6-80	6	7	40	13.5	80	7.1	25	15.5	6	21	20

Elementi di posizionamento

INOX STAINLESS STEEL

Codice	Descrizione	d1 -0.04 -0.08	d2	d3	d4	l1 +0.6	l2 ±0.2	l3	m	Foro montaggio H11	Resistenza al taglio [KN]	
GN.77821	GN 113.7-8-10	8	9.5	48	18	10	8.2	31	20.5	8	38	30
GN.77822	GN 113.7-8-15	8	9.5	48	18	15	8.2	31	20.5	8	38	30
GN.38962	GN 113.7-8-20	8	9.5	48	18	20	8.2	31	20.5	8	38	30
GN.38963	GN 113.7-8-25	8	9.5	48	18	25	8.2	31	20.5	8	38	35
GN.38964	GN 113.7-8-30	8	9.5	48	18	30	8.2	31	20.5	8	38	40
GN.77823	GN 113.7-8-35	8	9.5	48	18	35	8.2	31	20.5	8	38	30
GN.38965	GN 113.7-8-40	8	9.5	48	18	40	8.2	31	20.5	8	38	50
GN.77824	GN 113.7-8-45	8	9.5	48	18	45	8.2	31	20.5	8	38	30
GN.38966	GN 113.7-8-50	8	9.5	48	18	50	8.2	31	20.5	8	38	100
GN.77825	GN 113.7-8-60	8	9.5	48	18	60	8.2	31	20.5	8	38	30
GN.77826	GN 113.7-8-70	8	9.5	48	18	70	8.2	31	20.5	8	38	30
GN.77827	GN 113.7-8-80	8	9.5	48	18	80	8.2	31	20.5	8	38	30
GN.77828	GN 113.7-8-90	8	9.5	48	18	90	8.2	31	20.5	8	38	30
GN.77829	GN 113.7-8-100	8	9.5	48	18	100	8.2	31	20.5	8	38	30
GN.77831	GN 113.7-10-15	10	12	48	18	15	9.6	31	20.5	10	60	40
GN.38967	GN 113.7-10-20	10	12	48	18	20	9.6	31	20.5	10	60	40
GN.38968	GN 113.7-10-25	10	12	48	18	25	9.6	31	20.5	10	60	40
GN.38969	GN 113.7-10-30	10	12	48	18	30	9.6	31	20.5	10	60	50
GN.77832	GN 113.7-10-35	10	12	48	18	35	9.6	31	20.5	10	60	40
GN.38970	GN 113.7-10-40	10	12	48	18	40	9.6	31	20.5	10	60	60
GN.77833	GN 113.7-10-45	10	12	48	18	45	9.6	31	20.5	10	60	40
GN.38971	GN 113.7-10-50	10	12	48	18	50	9.6	31	20.5	10	60	70
GN.77834	GN 113.7-10-60	10	12	48	18	60	9.6	31	20.5	10	60	40
GN.77835	GN 113.7-10-70	10	12	48	18	70	9.6	31	20.5	10	60	40
GN.77836	GN 113.7-10-80	10	12	48	18	80	9.6	31	20.5	10	60	40
GN.77837	GN 113.7-10-90	10	12	48	18	90	9.6	31	20.5	10	60	40
GN.77838	GN 113.7-10-100	10	12	48	18	100	9.6	31	20.5	10	60	40
GN.77839	GN 113.7-10-110	10	12	48	18	110	9.6	31	20.5	10	60	40
GN.77840	GN 113.7-10-120	10	12	48	18	120	9.6	31	20.5	10	60	40
GN.77851	GN 113.7-12-20	12	14.5	58	24	20	10.6	36.5	27.5	12	87	94
GN.38972	GN 113.7-12-25	12	14.5	58	24	25	10.6	36.5	27.5	12	87	94
GN.38973	GN 113.7-12-30	12	14.5	58	24	30	10.6	36.5	27.5	12	87	100
GN.77852	GN 113.7-12-35	12	14.5	58	24	35	10.6	36.5	27.5	12	87	94
GN.38974	GN 113.7-12-40	12	14.5	58	24	40	10.6	36.5	27.5	12	87	109
GN.77853	GN 113.7-12-45	12	14.5	58	24	45	10.6	36.5	27.5	12	87	94
GN.38975	GN 113.7-12-50	12	14.5	58	24	50	10.6	36.5	27.5	12	87	120
GN.38976	GN 113.7-12-60	12	14.5	58	24	60	10.6	36.5	27.5	12	87	120
GN.77854	GN 113.7-12-70	12	14.5	58	24	70	10.6	36.5	27.5	12	87	94
GN.77855	GN 113.7-12-80	12	14.5	58	24	80	10.6	36.5	27.5	12	87	94
GN.77856	GN 113.7-12-90	12	14.5	58	24	90	10.6	36.5	27.5	12	87	94
GN.77857	GN 113.7-12-100	12	14.5	58	24	100	10.6	36.5	27.5	12	87	94
GN.77858	GN 113.7-12-110	12	14.5	58	24	110	10.6	36.5	27.5	12	87	94
GN.77859	GN 113.7-12-120	12	14.5	58	24	120	10.6	36.5	27.5	12	87	94





Elementi di posizionamento

4

INOX
STAINLESS
STEEL

Codice	Descrizione	d1 -0.04 -0.08	d2	d3	d4	l1 +0.6	l2 ±0.2	l3	m	Foro montaggio H11	Resistenza al taglio [KN]	
GN.38977	GN 113.7-16-30	16	19	58	24	30	14	36.5	27.5	16	155	140
GN.77861	GN 113.7-16-35	16	19	58	24	35	14	36.5	27.5	16	155	140
GN.38978	GN 113.7-16-40	16	19	58	24	40	14	36.5	27.5	16	155	160
GN.77862	GN 113.7-16-45	16	19	58	24	45	14	36.5	27.5	16	155	140
GN.38979	GN 113.7-16-50	16	19	58	24	50	14	36.5	27.5	16	155	180
GN.38980	GN 113.7-16-60	16	19	58	24	60	14	36.5	27.5	16	155	180
GN.77863	GN 113.7-16-70	16	19	58	24	70	14	36.5	27.5	16	155	140
GN.77864	GN 113.7-16-80	16	19	58	24	80	14	36.5	27.5	16	155	140
GN.77865	GN 113.7-16-90	16	19	58	24	90	14	36.5	27.5	16	155	140
GN.77866	GN 113.7-16-100	16	19	58	24	100	14	36.5	27.5	16	155	140
GN.77867	GN 113.7-16-110	16	19	58	24	110	14	36.5	27.5	16	155	140
GN.77868	GN 113.7-16-120	16	19	58	24	120	14	36.5	27.5	16	155	140
GN.77869	GN 113.7-16-130	16	19	58	24	130	14	36.5	27.5	16	155	140
GN.77870	GN 113.7-16-140	16	19	58	24	140	14	36.5	27.5	16	155	140
GN.77871	GN 113.7-16-150	16	19	58	24	150	14	36.5	27.5	16	155	140
GN.77881	GN 113.7-20-50	20	25	80	34	50	20.5	46.5	38	16	155	140
GN.77882	GN 113.7-20-60	20	25	80	34	60	20.5	46.5	38	16	155	140
GN.77883	GN 113.7-20-70	20	25	80	34	70	20.5	46.5	38	16	155	140
GN.77884	GN 113.7-20-80	20	25	80	34	80	20.5	46.5	38	16	155	140
GN.77885	GN 113.7-20-90	20	25	80	34	90	20.5	46.5	38	16	155	140
GN.77886	GN 113.7-20-100	20	25	80	34	100	20.5	46.5	38	16	155	140
GN.77887	GN 113.7-20-110	20	25	80	34	110	20.5	46.5	38	16	155	140
GN.77888	GN 113.7-20-120	20	25	80	34	120	20.5	46.5	38	16	155	140
GN.77889	GN 113.7-20-130	20	25	80	34	130	20.5	46.5	38	16	155	140
GN.77890	GN 113.7-20-140	20	25	80	34	140	20.5	46.5	38	16	155	140
GN.77891	GN 113.7-20-150	20	25	80	34	150	20.5	46.5	38	16	155	140
GN.77901	GN 113.7-25-50	25	30.8	80	34	50	22	46.5	38	16	155	140
GN.77902	GN 113.7-25-60	25	30.8	80	34	60	22	46.5	38	16	155	140
GN.77903	GN 113.7-25-70	25	30.8	80	34	70	22	46.5	38	16	155	140
GN.77904	GN 113.7-25-80	25	30.8	80	34	80	22	46.5	38	16	155	140
GN.77905	GN 113.7-25-90	25	30.8	80	34	90	22	46.5	38	16	155	140
GN.77906	GN 113.7-25-100	25	30.8	80	34	100	22	46.5	38	16	155	140
GN.77907	GN 113.7-25-110	25	30.8	80	34	110	22	46.5	38	16	155	140
GN.77908	GN 113.7-25-120	25	30.8	80	34	120	22	46.5	38	16	155	140
GN.77909	GN 113.7-25-130	25	30.8	80	34	130	22	46.5	38	16	155	140
GN.77910	GN 113.7-25-140	25	30.8	80	34	140	22	46.5	38	16	155	140
GN.77911	GN 113.7-25-150	25	30.8	80	34	150	22	46.5	38	16	155	140